



Crna Gora
O P Š T I N A K O T O R

SEKRETARIJAT ZA URBANIZAM, GRAĐEVINARSTVO
I PROSTORNO PLANIRANJE

br.0303-976/15
Kotor, 16.02.2015.god.

Sekretarijat za urbanizam, gradjevinarstvo i stambeno-komunalne poslove opštine Kotor, postupajući po zahtjevu Direkcije za uređenje i izgradnju Kotora na osnovu čl 62 i čl 62a Zakona o uređenju prostora i izgradnji objekta ("Sl.list RCG" br. 51/08 i 34/11,40/11 i 47/11,35/13 i 39/13.33/14), kao i DUP-a Morinj ("Sl.list CG" – Opštinski propisi br 4/09), donosi:

Urbanističko-tehničke uslove

Za izradu tehničke dokumentacije za rekonstrukciju dijela saobraćajnice označena kao dio 1362 KO morinj do kat par 1349 KO Morinj i na dijelovima katastarskih parcela 1948/2, 1954, 1955, 1957, 1349 KO Morinj. Širina saobraćajnica je 5,0 m

Investitori su u obavezi da prije podnošenja zahtjeva za građevinsku dozvolu riješe imovinsko pravne odnose na cijeloj urbanističkoj parceli

1. Postojeće i planirane trase saobraćajnica u granicama obuhvata DUP-a prikazane su na grafičkom prilogu: Rješenje saobraćajnih površina sa analitičko-geodetskim elementima i poprečnim profilima ulica.
Širina saobraćajnica u granicama obuhvata DUP-a date su na grafičkom prilogu: Rješenje saobraćajnih površina sa analitičko geodetskim elementima i poprečnim profilima ulica za svaku saobraćajnicu pojedinačno.
Poprečni nagib saobraćajnica je jednostran ili dvostran i iznosi 2,5%, što će se definitivno odrediti idejnim projektima.
Radijusi krivina saobraćajnica u granicama obuhvata DUP-a obilježeni su na grafičkom prilogu: Rješenje saobraćajnih površina sa analitičko-godetskim elementima i poprečnim profilima ulica za svaku saobraćajnicu pojedinačno.
Sve saobraćajnice i saobraćajne površine su sa završnim - habajućim slojem od asfalt betona, betonskih ili kamenih ploča.
2. Meteorološki podaci:
Prostor obuhvaćen Orahovcem ima sva obeležja sredozemne klime koju karakteriše blagi vrlo kišoviti zimski period i izrazito sušan i relativno topao dug ljetnji period. Najtopliji mjesec u godini je juli sa prosječnom temperaturom vazduha 25°C, a najhladniji je januar sa srednjom temperaturom 7,4°C. Srednje godišnja temperatura 15,4°C. Prema apsolutnim količinama padavina Kotor primi godišnje preko 2000 MM i najkišovitiji je grad na Jadranu. Od vjetrova

najvažniji su jugo i bura, prvi je topao i vlažan jer duva s mora, a drugi je hladan i suv jer duva s kopna.

3. Podaci za dimenzioniranje objekata na seizmičke uticaje:
Prema karti seizmičke mikrozonizacije Kotor se nalazi u zoni inteziteta 9 stepeni MCS.
4. Uslovi za zaštitu životne sredine:
Za ovakav tip objekata nema posebnih uslova za zaštitu životne sredine
5. Mjesto i način priključenja objekta na gradsku saobraćajnicu ili javni put:
Objekat se priključuje na saobraćajnicu po DUP-u Donji Orahovac.
6. Uslovi za zaštitu od elementarnih nepogoda:
U cilju zaštite od elementarnih nepogoda postupiti u skladu sa Zakonom o zaštiti od elementarnih nepogoda ("Sl.list RCG br. 57/1992") i Pravilniku o mjerama zaštite od elementarnih nepogoda ("Sl.list RCG br.8/93").
7. Uslovi za priključak na komunalne instalacije:
Sastavni sio ovih uslova su uslovi priključka na elektro,vodovodne i kanalizacione instalacije prema uslovima datim od nadležnih Javnih preduzeća Elektroprivrede i vodovoda ,kao i uslovi za ispuštanje otpadnih voda.od Sekreterijata nadležnog za te poslove.
Investitor je obavezan prilikom podnošenja zahtjeva za izdavanje Rješenja o građevinskoj dozvoli uz zahtjev dostaviti:
-projektnu dokumentaciju – Idejni odnosno Glavni projekat, u 10 primjeraka (3 u analognom i 7 u digitalnom formatu), potpisanu shodno Zakonu o uređenju prostora i izgradnji objekta, ,

**Samostalna Savjetnica I,
za urbanizam**

Maslovar Dobrila, dipl.ing.arh.

Samostalni savjetnik II

Aleksa Blagojević dipl prav

5/17

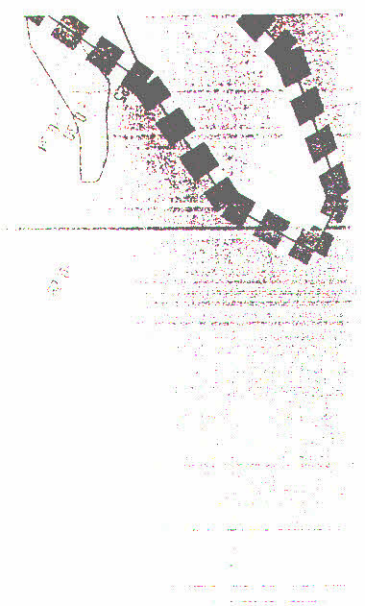
SEKRETARKA,

Slavica Vojinović dipl prav

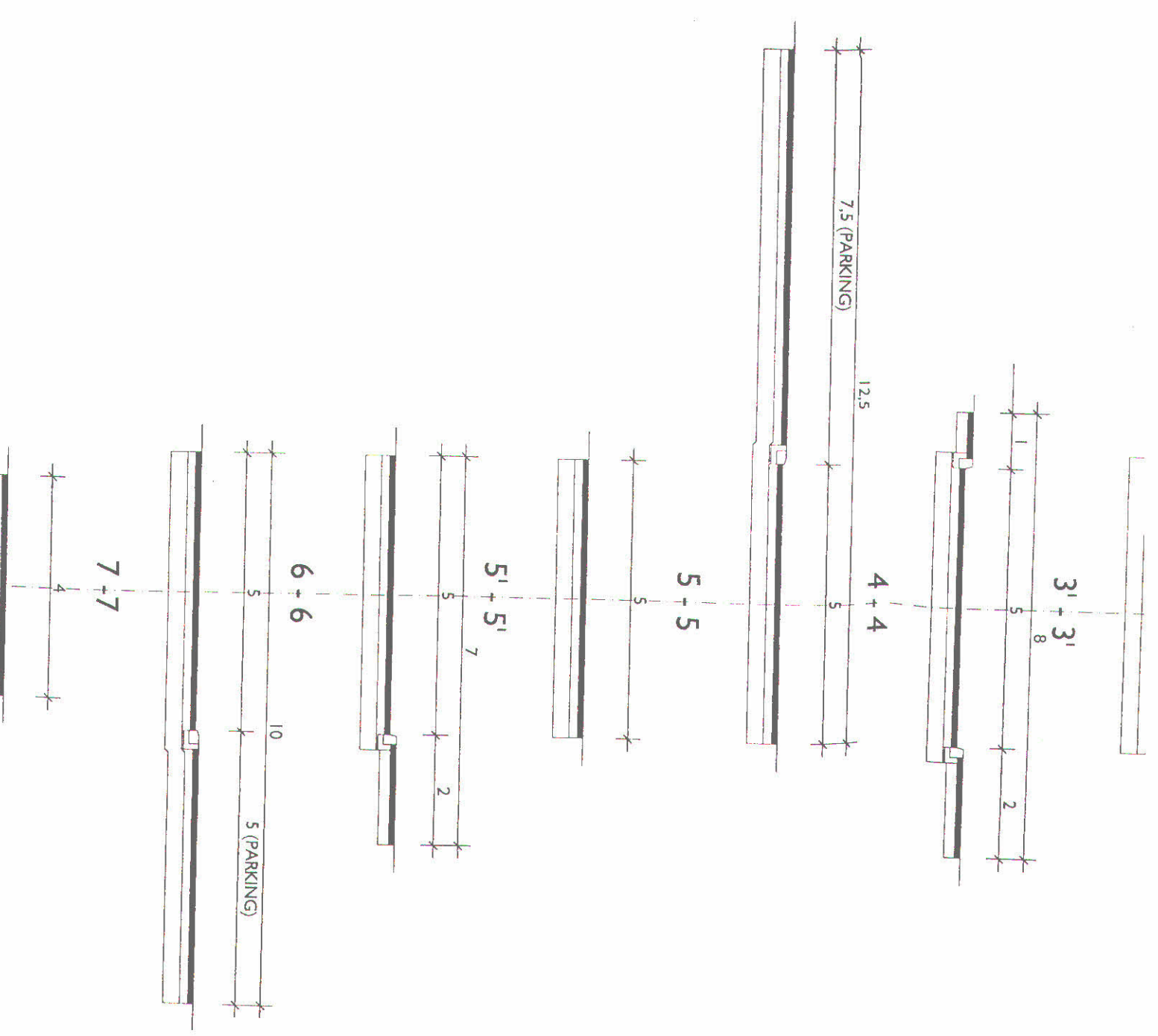
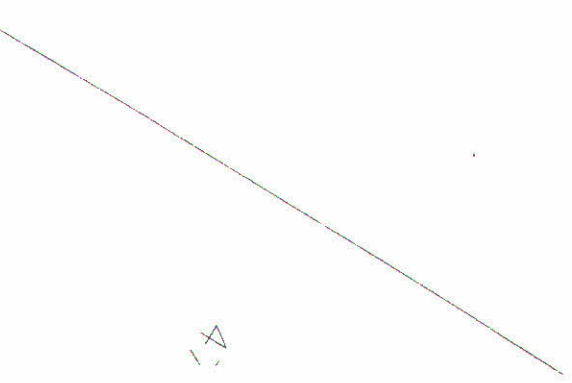
DOSTAVLJENO:

1. Imenovanom
- 2 EP Crne Gore Elektrodistribuciji Kotor
- 3 JP vodovod i kanalizacija
- 4 Sekreterijat za razvoj preduzetništva, komunalne poslove i saobraćaj
5. Građevinskoj inspekciji
- 6 Sekretarijatu 03
7. A r h i v i





4





Cma Gora
OPŠTINA KOTOR

SEKRETARIJAT ZA RAZVOJ PREDUZETNIŠTVA, KOMUNALNE POSLOVE I SAOBRAĆAJ

UP/I br. 1604 – 242 /15

Kotor, 19.02.2015. godine

Sekretarijat za razvoj preduzetništva, komunalne poslove i saobraćaj Opštine Kotor, na osnovu čl. 114. i 115. Zakona o vodama ("Sl. list RCG" br. 27/07), čl. 196. ZUP-a ("Sl. list RCG" br. 60/03) i čl. 26. Odluke o lokalnoj upravi ("Sl. list OPŠTINE KOTOR" br. 11/05), rješavajući po zahtjevu **Direkcije za uređenje i izgradnju Kotora** u predmetu utvrđivanja vodnih uslova za izgradnju saobraćajnice na kat. par. 1362,1349,1948/2,1954,1955,1957,1349 **K.O.Morinj**, donosi:

RJEŠENJE

Utvrđuju se vodni uslovi za **izgradnju saobraćajnice na kat. par. 1362,1349,1948/2,1954,1955,1957,1349 K.O.Morinj**, koji glase:

1. Uraditi projekat odvođenja atmosferskih voda tako da projektovanjem kišne kanalizacije ne dodje do ugrožavanja okolnog terena i u skladu sa projektom uličnih instalacija i uslova datih od strane JP Vodovod I kanalizacija Kotor.

Obrazloženje

Sekretarijat za urbanizam, gradjevinarstvo i prostorno planiranje, obratio se ovom Sekretarijatu zahtjevom zavedenim pod UP/I br. 1604- 242/15 od 18.02.2015. godine kojim traži da se utvrde vodni uslovi za **izgradnju saobraćajnice na kat. par. 1362,1349,1948/2,1954,1955,1957,1349 K.O.Morinj** sa ispunjenim uslovima iz dispozitiva rešenja.

Uz zahtjev je priloženo Rješenje o UT uslovima Sekretarijata za urbanizam, gradjevinarstvo i stambenokomunalne poslove Opštine Kotor UP/I 0303-15573/14 od 24.11.2014. godine.

Na osnovu iznijetog i citiranih zakonskih propisa riješeno je kao u dispozitivu.

PRAVNA POUKA: Protiv ovog rješenja dozvoljena je žalba Glavnom administratoru Opštine Kotor u roku od 15 dana, sa dokazom o uplaćenju administrativnoj taksi u iznosu od 5,00 eura na žiro račun br. 510-9226777-17.

Žalba se podnosi neposredno ili preko ovog organa.

OBRADJIVAČ
Budislav Vasić

DOSTAVLJENO:

1. INVESTITORU

2. Vodnoj knizi

3. Arhivi

SEKRETAR

Zoran Stanković



"VODOVOD I KANALIZACIJA KOTOR" doo

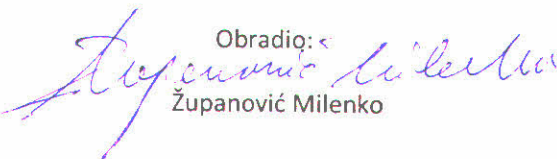
KOTOR - Škaljari bb, pošt. fah 56 - tel/fax: (032) 325 214; (032) 325 353; (032) 323 071
Žiro-računi: 510-179-85 (CKB); 520-14700-13 (HB); 505-6022 (Atlas banka); 535-5260-13 (Prva banka)
e-mail: vodovod.kotor@t-com.me - www.vodovodkotor.com

Broj: 552/1
0303/15

Datum: Na osnovu priloženih urbanističko – tehničkih uslova Broj:0303-976/15 od 16.02.2015 god., izdatih od strane Sekretarijata za urbanizam, građevinarstvo i prostorno planiranje Opštine Kotor za rekonstrukciju saobraćajnice na kat. parc. 1948/2,1954,1955,1957,1349,1362 sve KO Morinj, izdaju se :

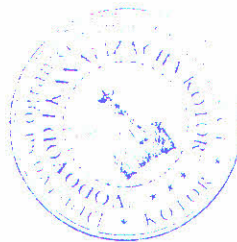
PROJEKTNO-TEHNIČKI USLOVI

- Na postojećoj saobraćajnici postoji stari vodovodni cjevovod , pa je potrebno predvidjeti zamjenu istog.
- Kapacitet postojećih vodovodnih cjevovoda u saobraćajnici ne zadovoljava ni sve postojeće potrošače u vrijeme veće potrošnje vode pa je planirana izgradnja novog distributivnog vodovodnog cjevovoda. Da bi se izbjeglo naknadno sječenje asvalta, potrebno je prilikom izgradnje saobraćajnice predvidjeti polaganje vodovodnog cjevovoda Ø90 .
- Na navedenom cjevovodu postaviti priključne cjevovode do ivice planirane saobraćajnice sa odgovarajućim ventilom, kako bi se izbjeglo oštećenje budućeg kolovoza.
- Na navedenoj lokaciji ne postoji javni kanalizacioni sistem.

Obradio: 
Županović Milenko

Tehnički direktor

Dragić Velemir



Direktor

Roganović Dragan

